

ALUCREA®

ALÜMİNYUM SİSTEMLERİ

GIYOTİN SİSTEMİ
SÜRME SİSTEMİ
KIŞ BAHÇESİ SİSTEMİ
BİOKLİMATİK SİSTEMİ
PERGOLA TENTE SİSTEMİ
HAREKETLİ CAM TAVAN SİSTEMİ



DUMAN
Tasarım Alüminyum

İçinizi ısıtan sosyal mekanlar...

www.alucreea.com.tr

ALUCREA®
ALÜMİNYUM SİSTEMLERİ

**DUMAN**
Tasarım Alüminyum







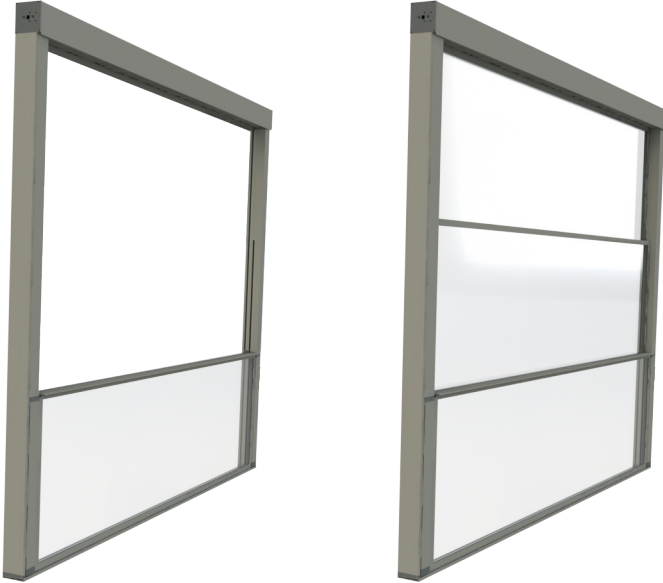
Temizlenebilir Giyotin Cam Sistemi;

Panellerin dikey olarak birbirinin paralelinde hareket ederek açılıp kapanan bir kapatma sistemidir.

İç panellerin içeriye doğru yatması sonucu temizlenebilme özelliğine sahiptir. Otomatik olarak kumanda edilir.

Cam 8mm ile 24 mm seçenekleri mevcuttur.

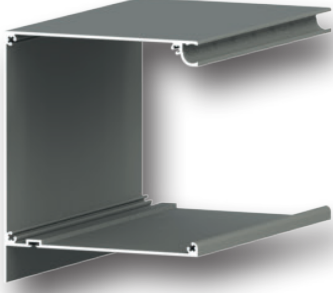
Önerilen ölçü: 3500x3000mm dir.



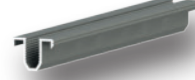
Klasik Giyotin Cam Sistemi:

Panellerin dikey olarak birbirinin paralelinde hareket ederek açılıp kapanan bir kapatma sistemidir.

Otomatik olarak kumanda edilir.



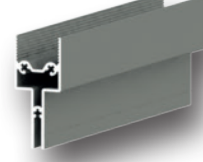
MOTOR KUTUSU
SG-200
2,540 Kg/m



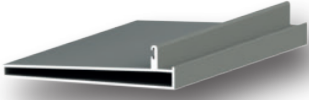
TEK CAM ÇITASI
SG-213
0,250 Kg/m



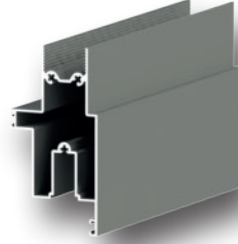
MOTOR KAPAĞI
SG-201
0,810 Kg/m



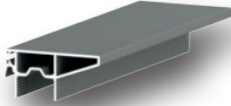
DİKEY BAZA
SG-208
0,930 Kg/m



ALT KASA
SG-207
1,280 Kg/m



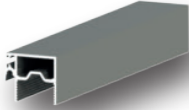
KANAT
SG-206
1,560 Kg/m



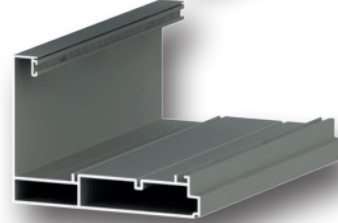
TUTAMAKLI KENET
SG-212
0,930 Kg/m



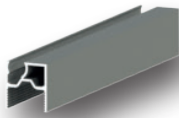
SON KAPATMA
SG-204
0,950 Kg/m



KENETLİ BAZA
SG-211
0,670 Kg/m



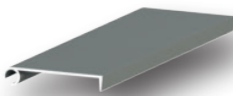
YAN DİKME
SG-202
1,740 Kg/m



KÜPEŞTE BAZASI
SG-210
0,550 Kg/m



ORTA DİKME
SG-203
0,650 Kg/m

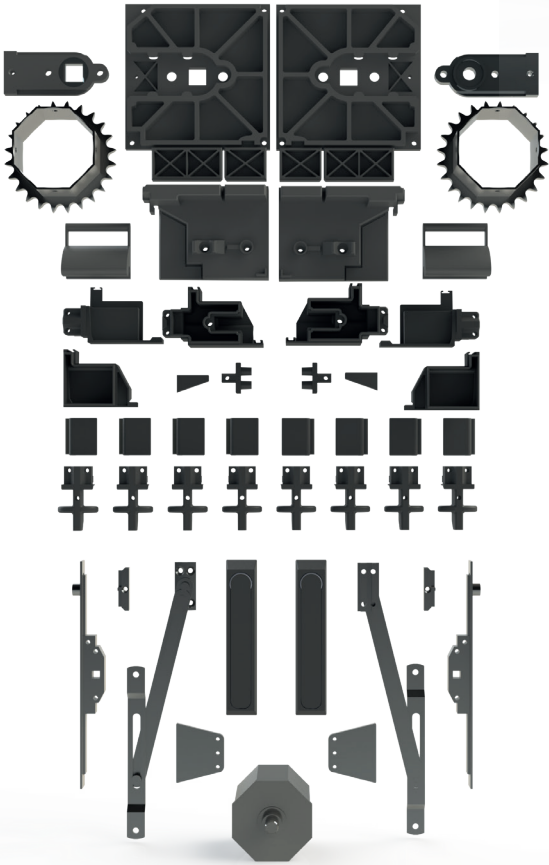
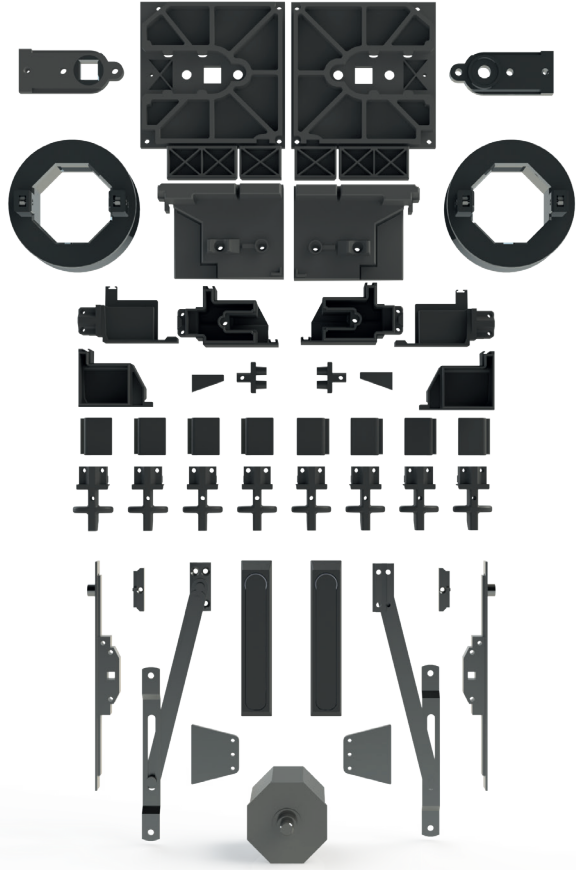


KÜPEŞTE
SG-209
0,460 Kg/m



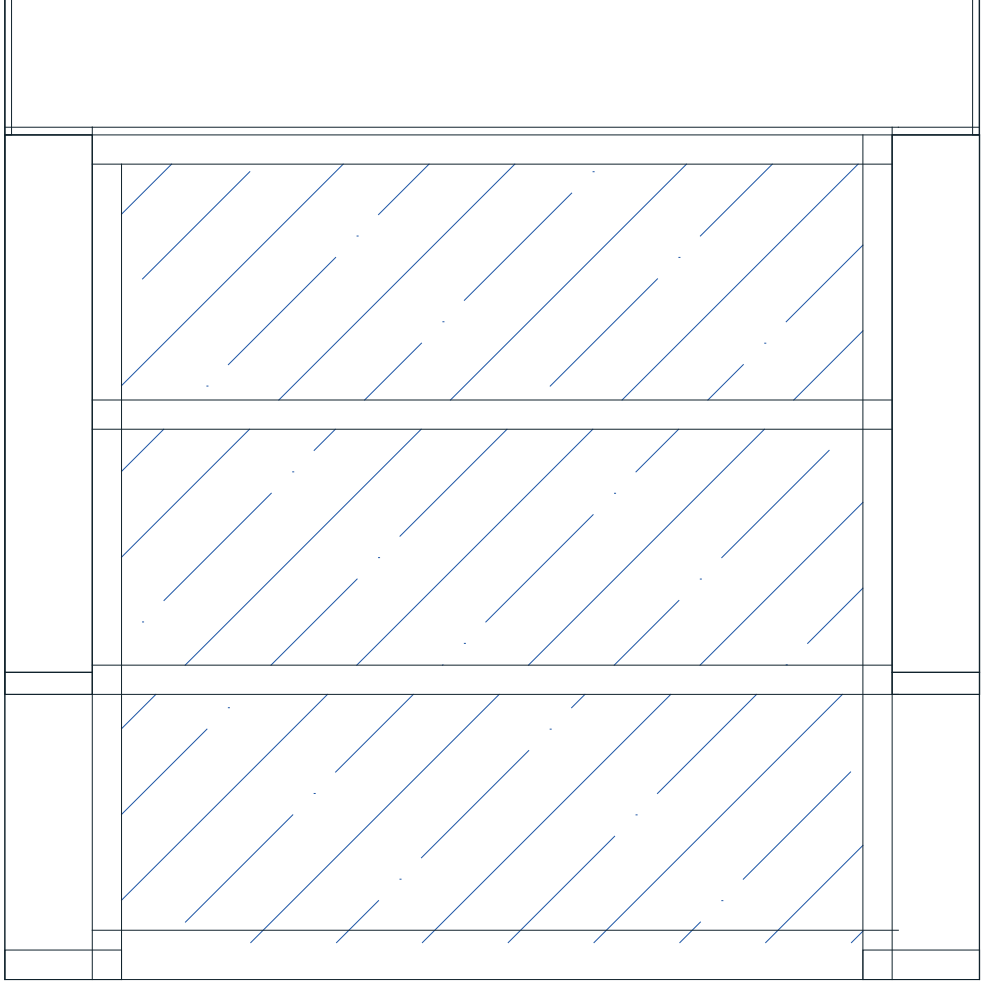
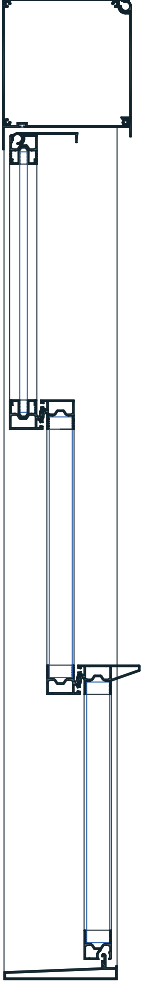
YAN DİKME ÇITA
SG-205
0,050 Kg/m

TEMİZLENEBİLİR GİYOTİN SİSTEMİ KAYIŞ-KASNAKLI AKSESUAR SETİ

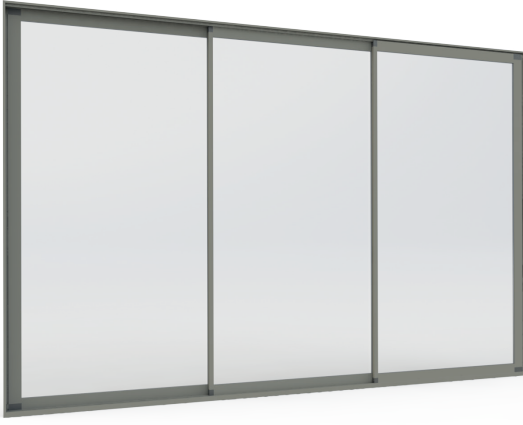


TEMİZLENEBİLİR GİYOTİN SİSTEMİ DİŞLİ-ZİNCİRLİ AKSESUAR SETİ







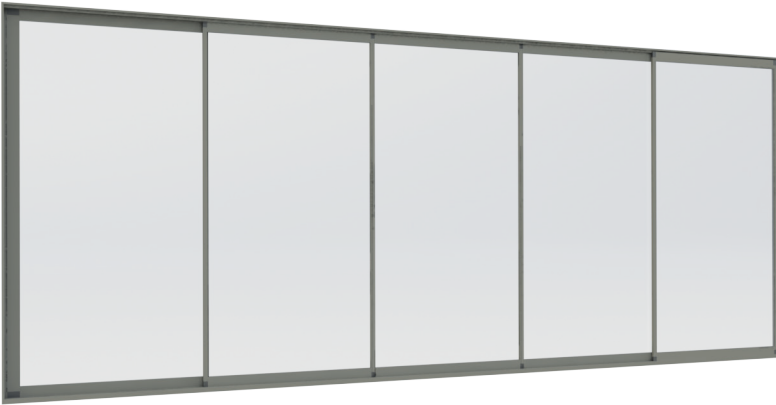
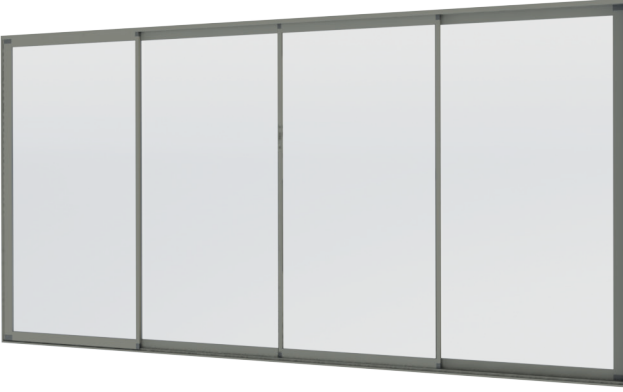


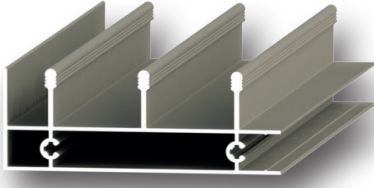
Sürme Cam Sistemi;

3+1 Ray Sistemi ile çoğaltılabilir ray sayısı sayesinde stok maliyeti ve fire maliyeti düşünülerek tasarlanmış bir sistemdir.

Yatay şekilde hareket eden camları sayesinde uygulandığı alanlarda mekan kaybına imkan vermeyen tasarımıyla yatay ve düşey yalıtım kıl fitilleriyle ısı ve ses yalıtımı sağlayan kanatların birbirinden bağımsız hareketi sayesinde yüksek kullanım alanlarında temizlik problemini çözer.

Cam kalınlıkları 8mm ve 20 mm arasında değişkenlik gösterir. Önerilen ölçü kanat başına 1000x3000mm dir.

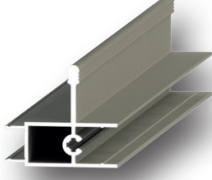




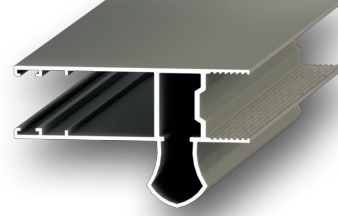
ALT ÜST RAY 3
SS-100
1,240 Kg/m



YATAY BAZA
SS-105
0,890 Kg/m



EK RAY
SS-102
0,450 Kg/m

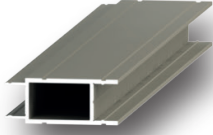


ÇEKME DİKEY BAZA
SS-106
0,980 Kg/m

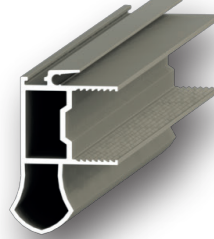


YAN DİKME 3LÜ
SS-101
0,790 Kg/m

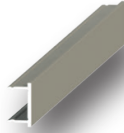
TAKVİYELİ KENET
SS-109
0,690 Kg/m



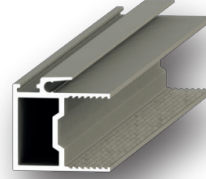
YAN DİKME EK
SS-103
0,390 Kg/m



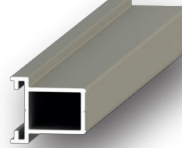
KENET DİKEY BAZA
SS-107
0,480 Kg/m



KASA KAPAK
SS-104
0,130 Kg/m

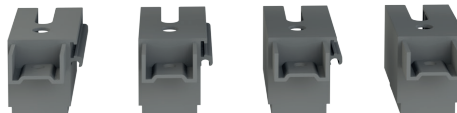
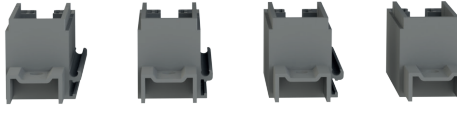


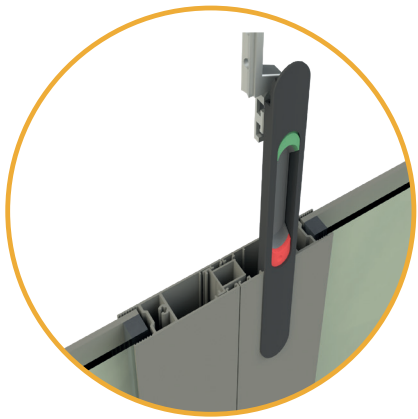
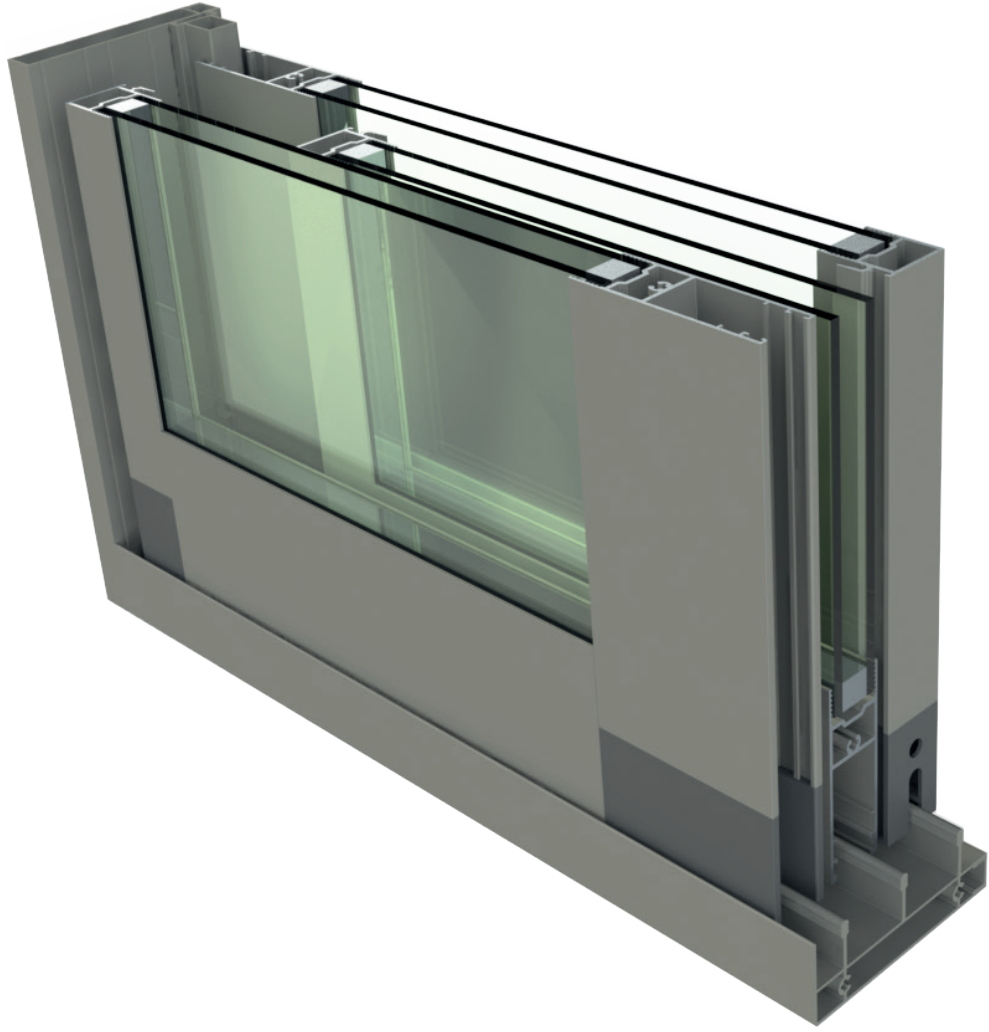
KİLİT KARŞILIĞI
SS-108
0,270 Kg/m



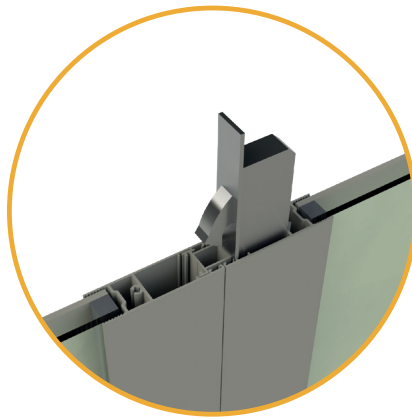
TEK CAM ÇITASI
SS-110
0,210 Kg/m

SÜRME SİSTEM AKSESUAR SETLERİ

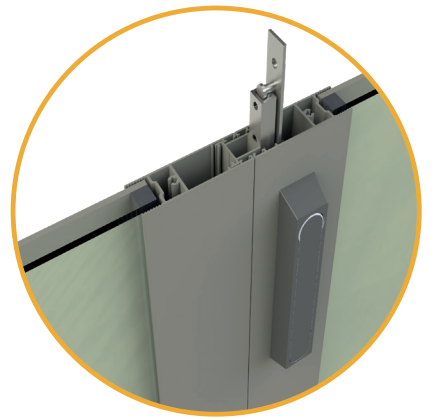




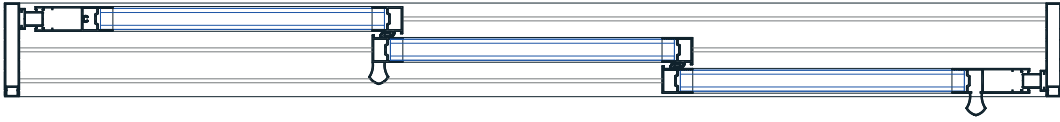
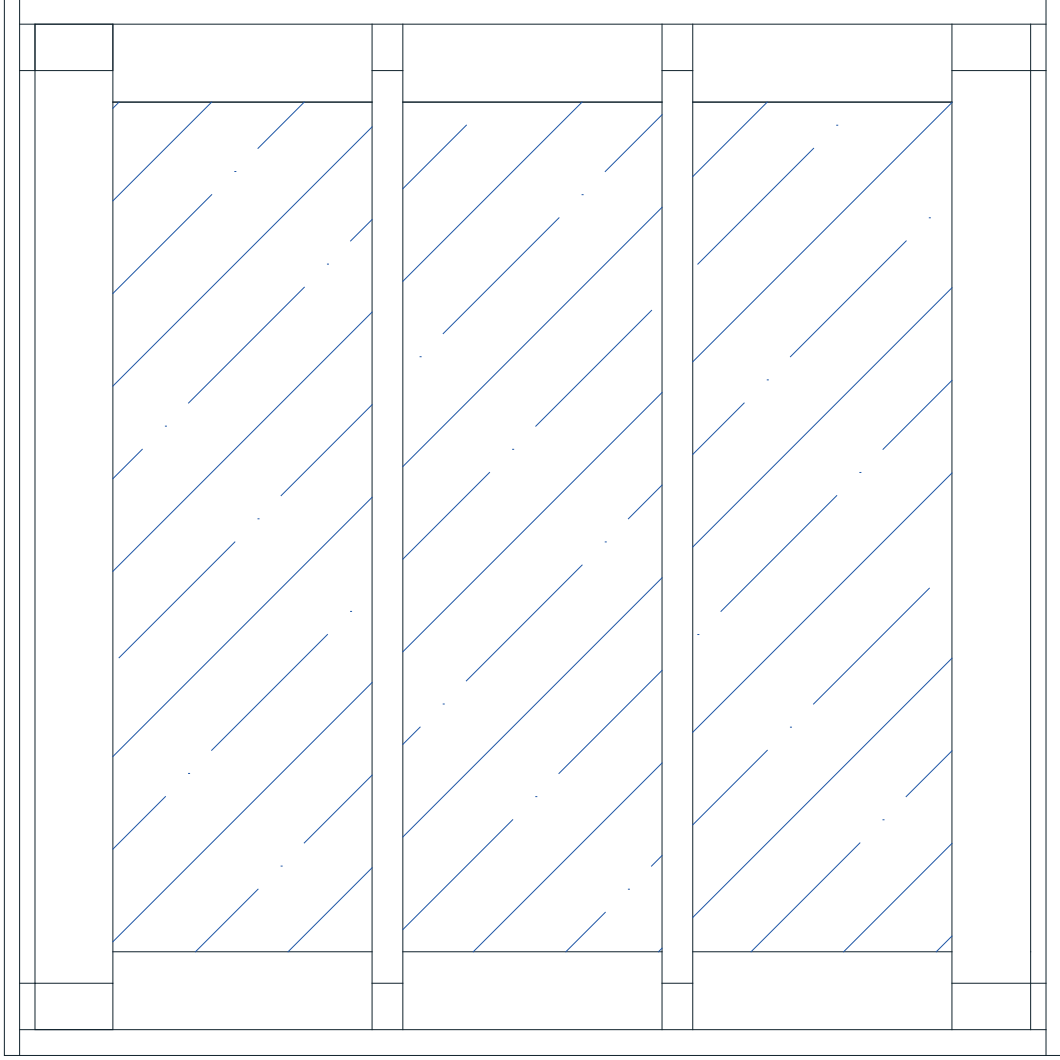
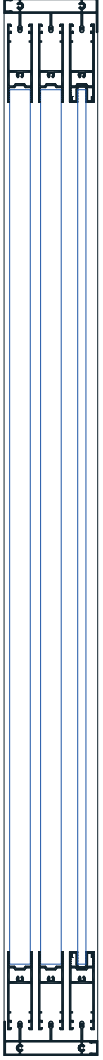
HAVUZ KİLİT



HOROZ KİLİT



İSPANYOLET KİLİT

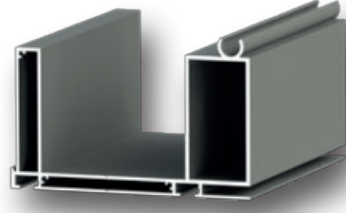




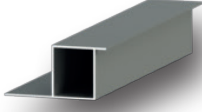




DİKME PROFİLİ
SKB-300
2,750 Kg/m



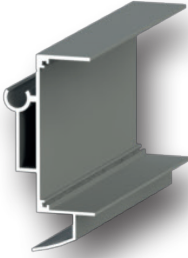
AYARLI OLUK
SKB-304
4,760 Kg/m



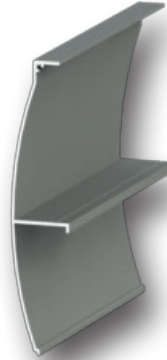
**ARKA MAHYA
KAPAMA**
SKB-301
0,550 Kg/m



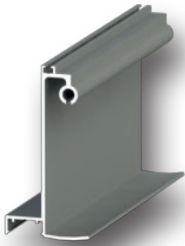
**OLUK DÜZ
YÜKSELTME**
SKB-305
1,340 Kg/m



**AYARLI ARKA
MAHYA**
SKB-302
2,230 Kg/m



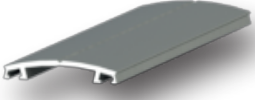
**OLUK OVAL
YÜKSELTME**
SKB-306
1,450 Kg/m



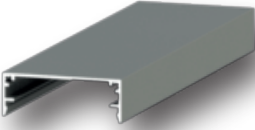
AYARLI ADAPTÖR
SKB-303
1,580 Kg/m



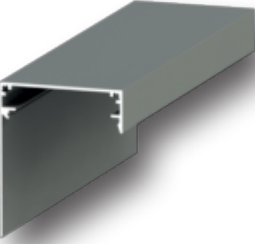
CAM TAŞIYICI
SKB-307
2,430 Kg/m



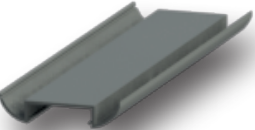
BASKI PROFİLİ
SKB-308
0,550 Kg/m



ORTA KAPAK
SKB-309
0,490 Kg/m



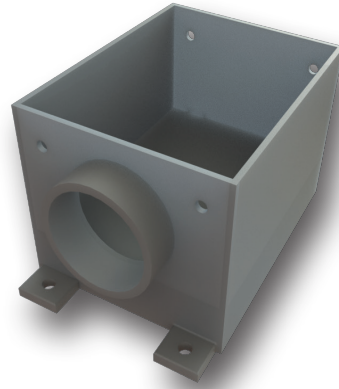
BİTİM KAPAK
SKB-310
0,710 Kg/m



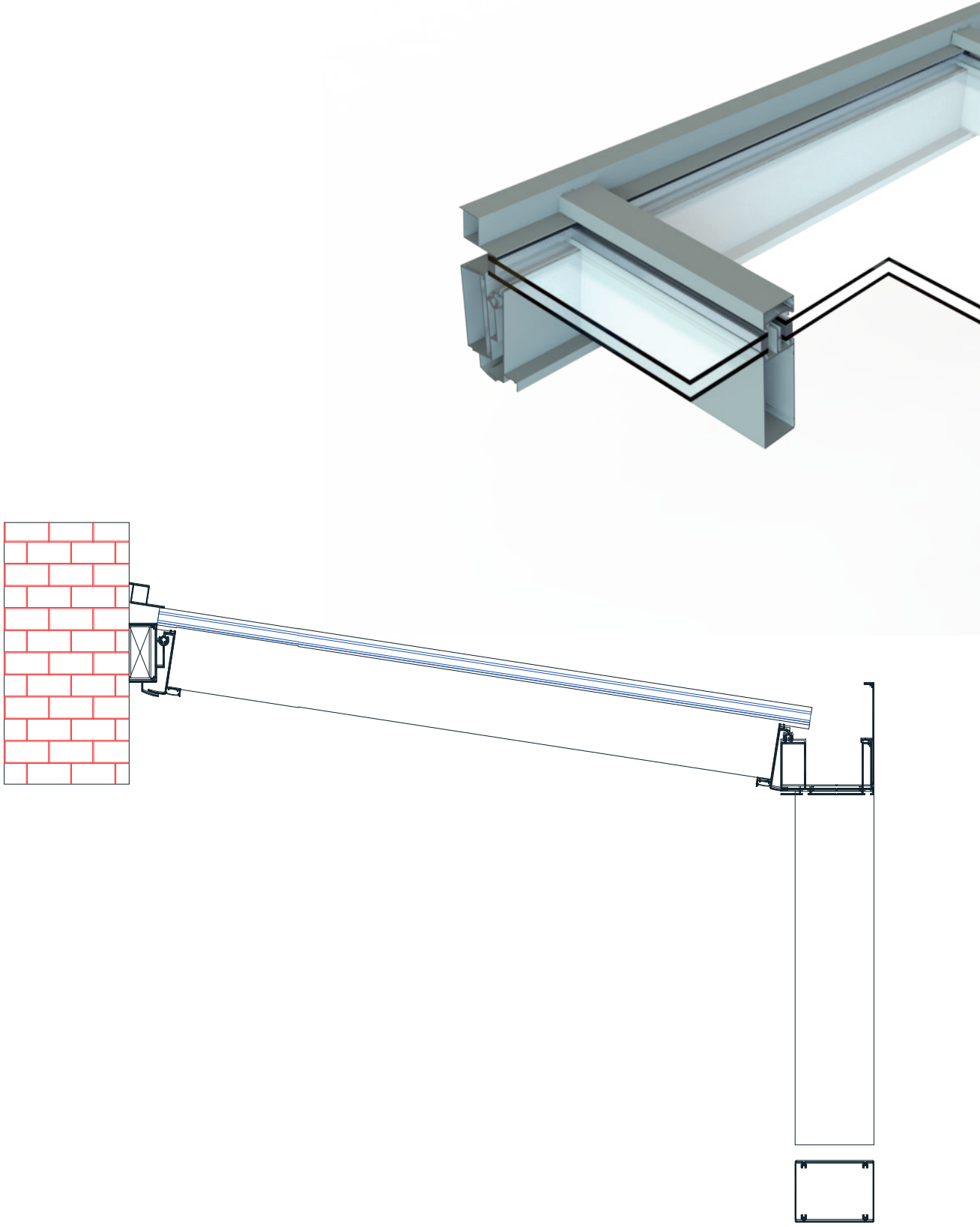
LED PROFİLİ
SKB-311
0,420 Kg/m

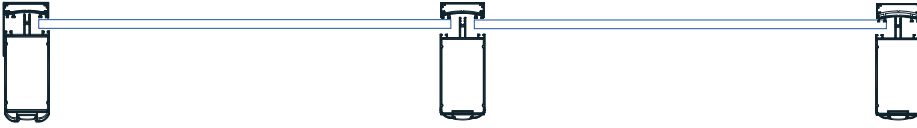
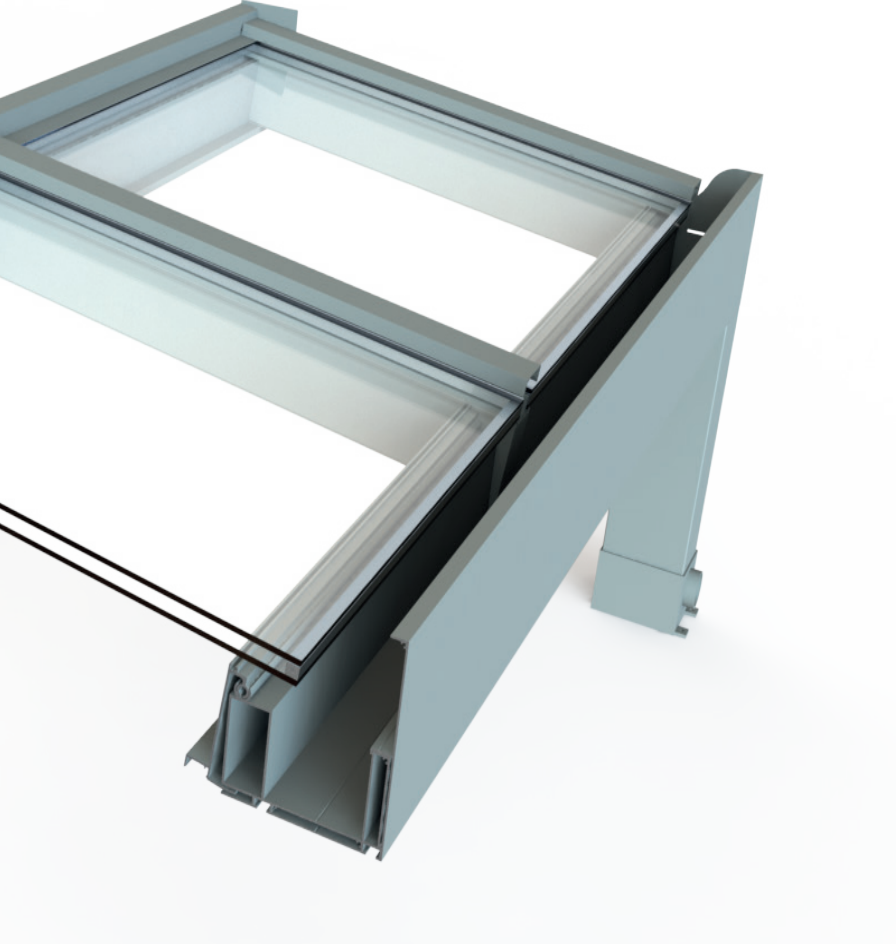


LAZER AKSESUAR



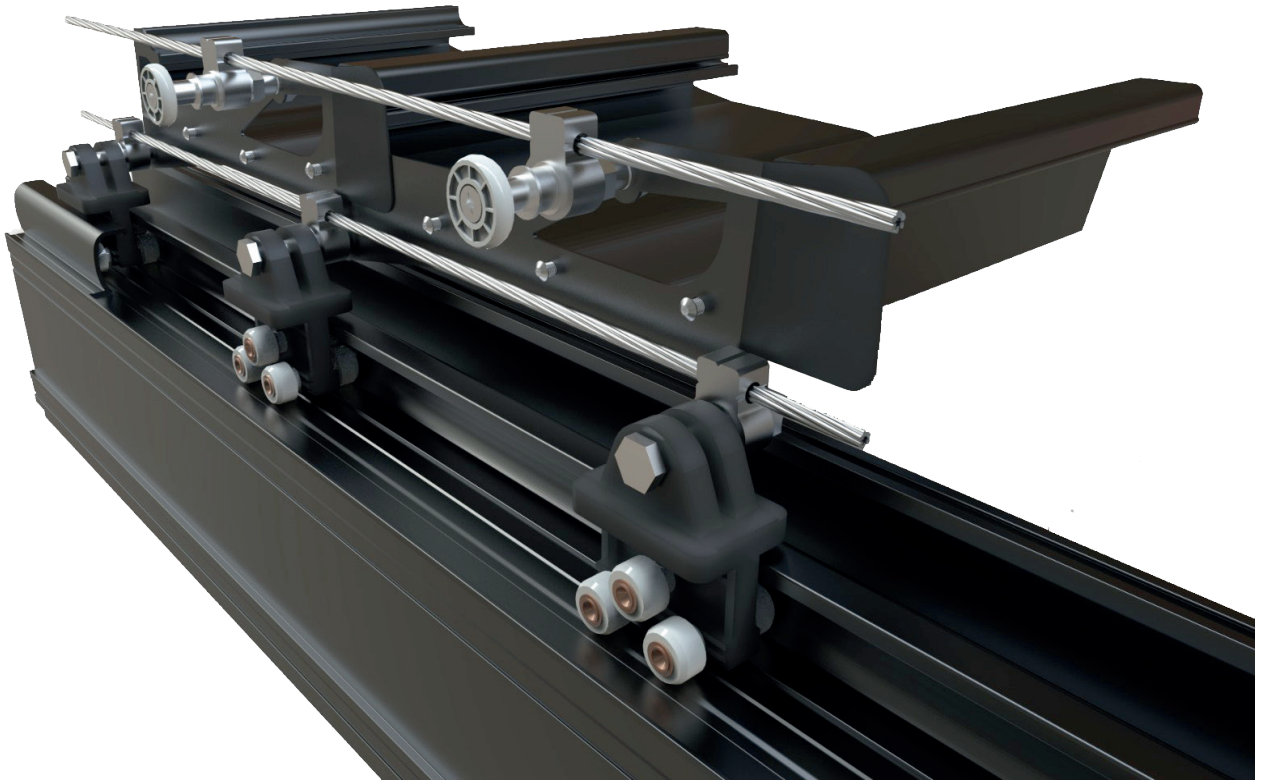
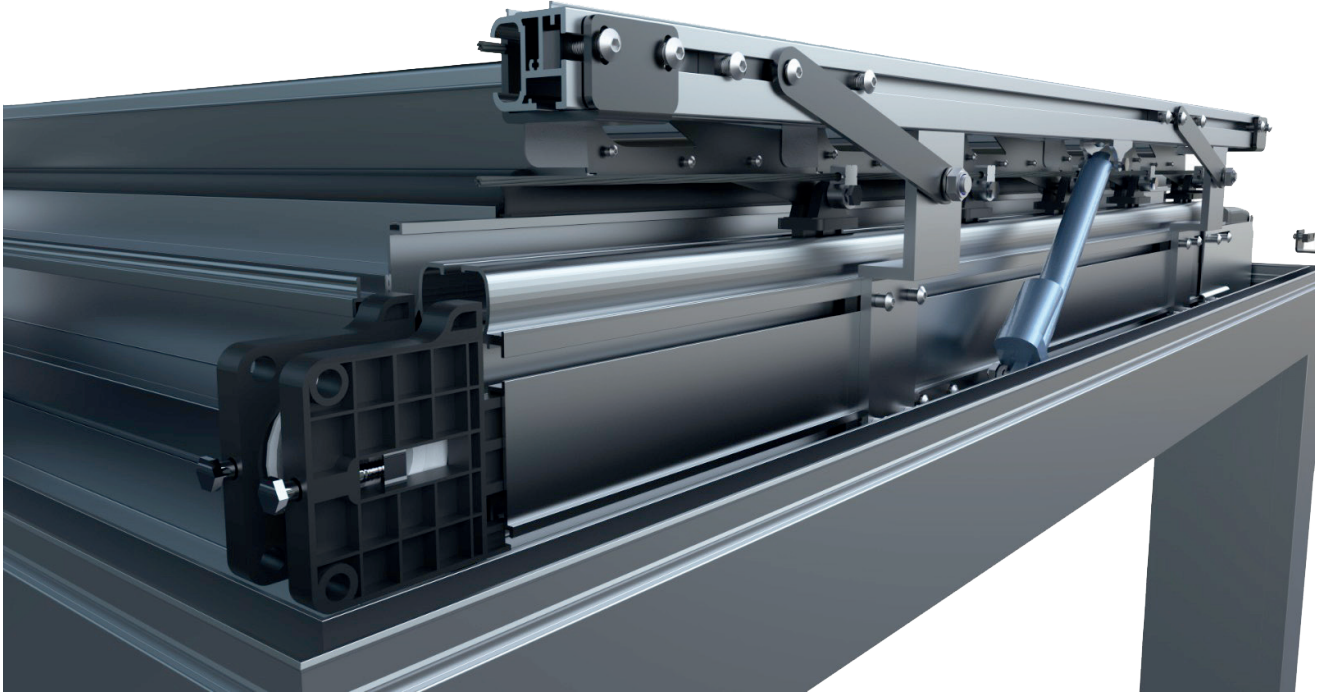
DİKME PABUCU





Kış Bahçesi Sistemi

Farklı cam kombinasyonlarıyla daha çok güneşli talebine cevap veren dört mevsim yaşam imkanı sunan, bir tavan sistemidir.





Bioklimatik Sistemi;

Toplanabilen alüminyum panelleri tam otomatik olarak çalışma prensibi ile mekanlarınızda mevsim farklılıklarını ortadan kaldıran tamamen açılabilen, hava ve güneş

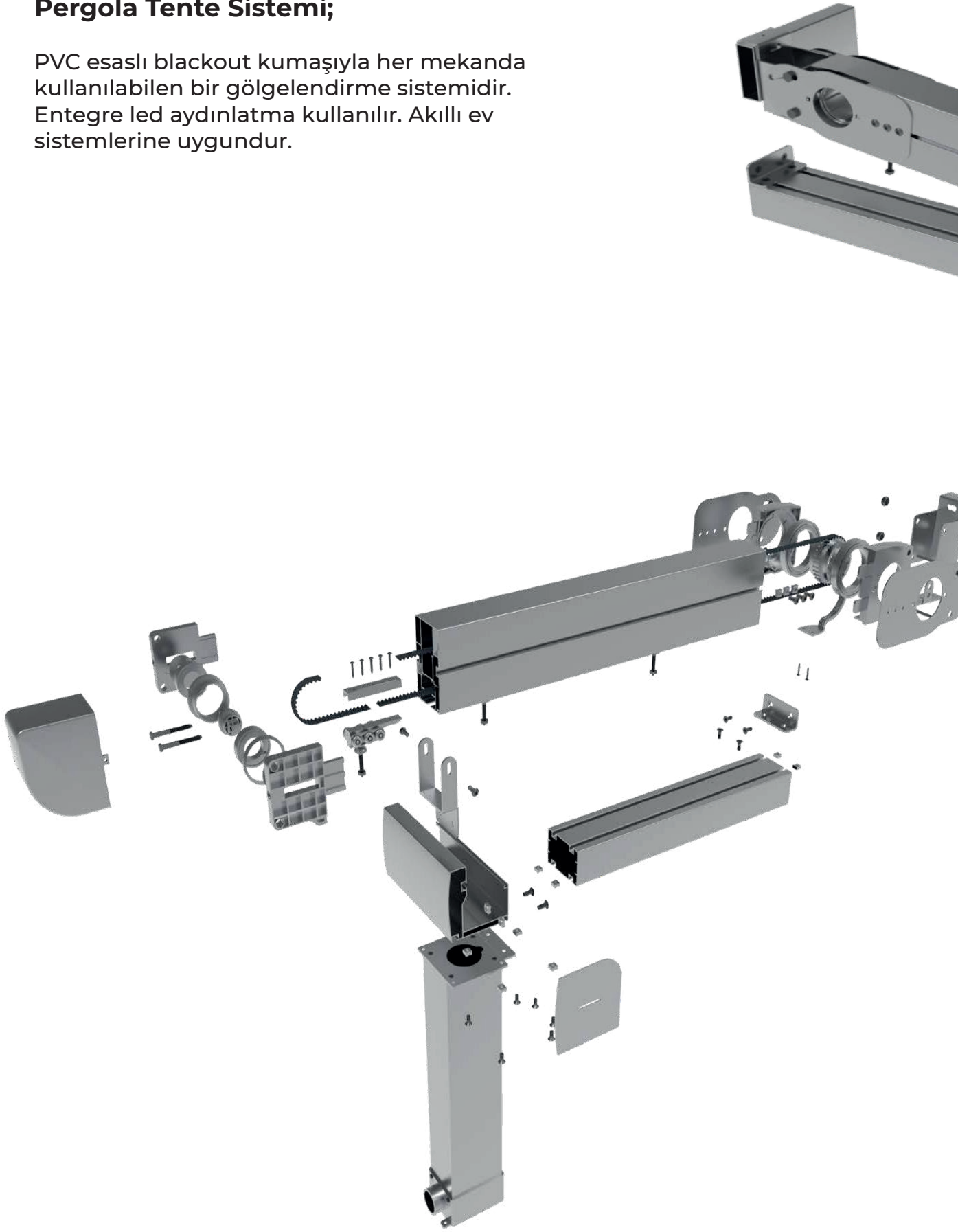
kontrolü sağlayabilen bir tavan sistemidir. Akıllı ev otomasyonu gibi opsiyonel ürünlerle beraber çalışabilir. Önerilen ölçü maksimum 4500x8000 dir.

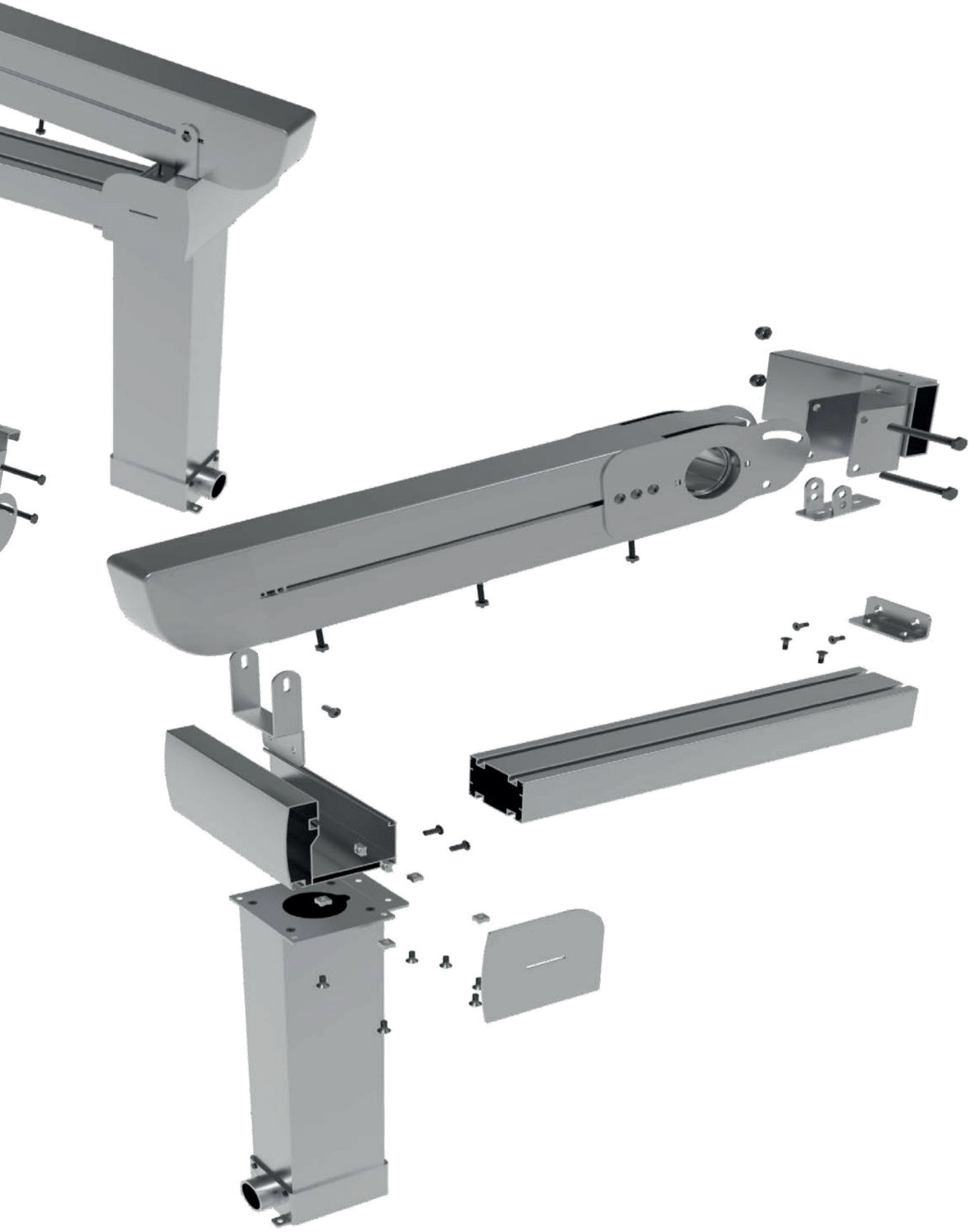




Pergola Tente Sistemi;

PVC esaslı blackout kumaşıyla her mekanda kullanılabilen bir gölgelendirme sistemidir. Entegre led aydınlatma kullanılır. Akıllı ev sistemlerine uygundur.











**Skyroof
Hareketli
Cam Tavan Sistemi**

Çoğaltılabilen cam panelleri ile projeye ve mekana özel, alüminyum çelik destekli kondens



kanallı profil yapısıyla 30mm ısıcam seçeneğiyle hareketli panellerin her birinin mekanik olarak hareket edebilme

kabiliyetiyle yüksek genişliklerde ve açılımlarda kullanılabilen bir tavan sistemidir.

ALUCREA®

ALÜMİNYUM SİSTEMLERİ



DUMAN
Tasarım Alüminyum

**DUMAN TASARIM ALÜMİNYUM
METAL PLASTİK CAM SAN. TİC. LTD. ŞTİ**

İvedik OSB. Mah. 1462. Cad. No: 5/C
Fabrika İş Merkezi Yenimahalle/ANKARA

+90 (530) 688 4294

+90 (532) 682 9899

iletisim@dumanal.com.tr

alucreacomtr

www.alucra.com.tr

KOSGEB
YAZAR GRAFİK
MATBAACILIK
Kubılay Sk. 27/6
Tandoğan/ANKARA
ARALIK/2023
1000 ADET
www.kosgeb.gov.tr